

MHI

ТЕХНИЧЕСКОЕ РУКОВОДСТВО

КОНДИЦИОНЕР НАСТЕННОГО ТИПА

(С тепловым насосом)

хладагент R22

SRK28HD

SRK40HD



MITSUBISHI HEAVY INDUSTRIES, LTD.

ВНУТРЕННИЙ БЛОК

Модели SRK28HD, SRK40HD



УНЬ БЛОК

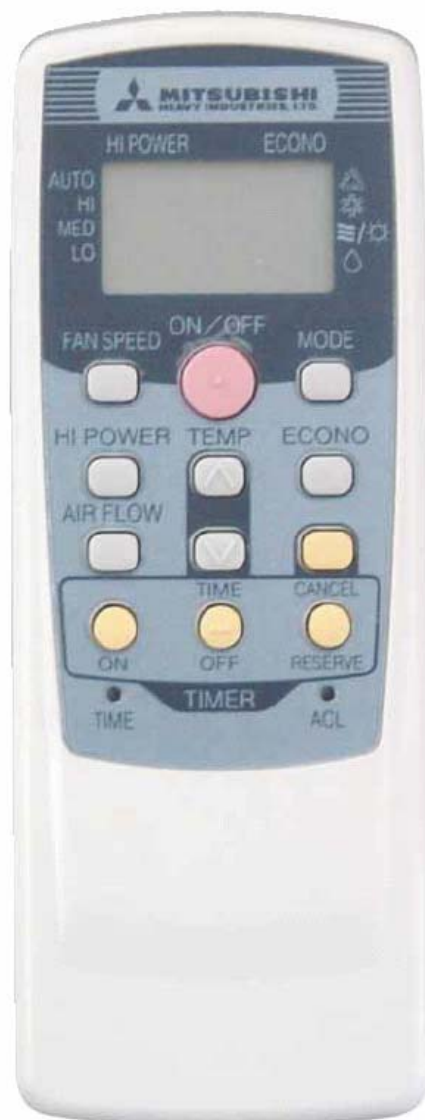
Модель SRC28HD



Модель SRC40HD



ПУЛЬТ ДУ



1. ОБЩИЕ

1.1. Особенности системы

Комнатный кондиционер «Mitsubishi Daiya»: серия SRK представляет собой настенные сплит-системы кондиционирования, состоящие из внутреннего и внешнего блоков, с хладагентом, заправленным на заводе-изготовителе. Внутренний блок включает в себя оборудование для охлаждения и обогрева помещения, а также пульт управления. Внешний блок состоит из модуля конденсации и компрессора.

(1) Жалюзи с дистанционным управлением

Управление работой жалюзи осуществляется с пульта дистанционного управления (ДУ).

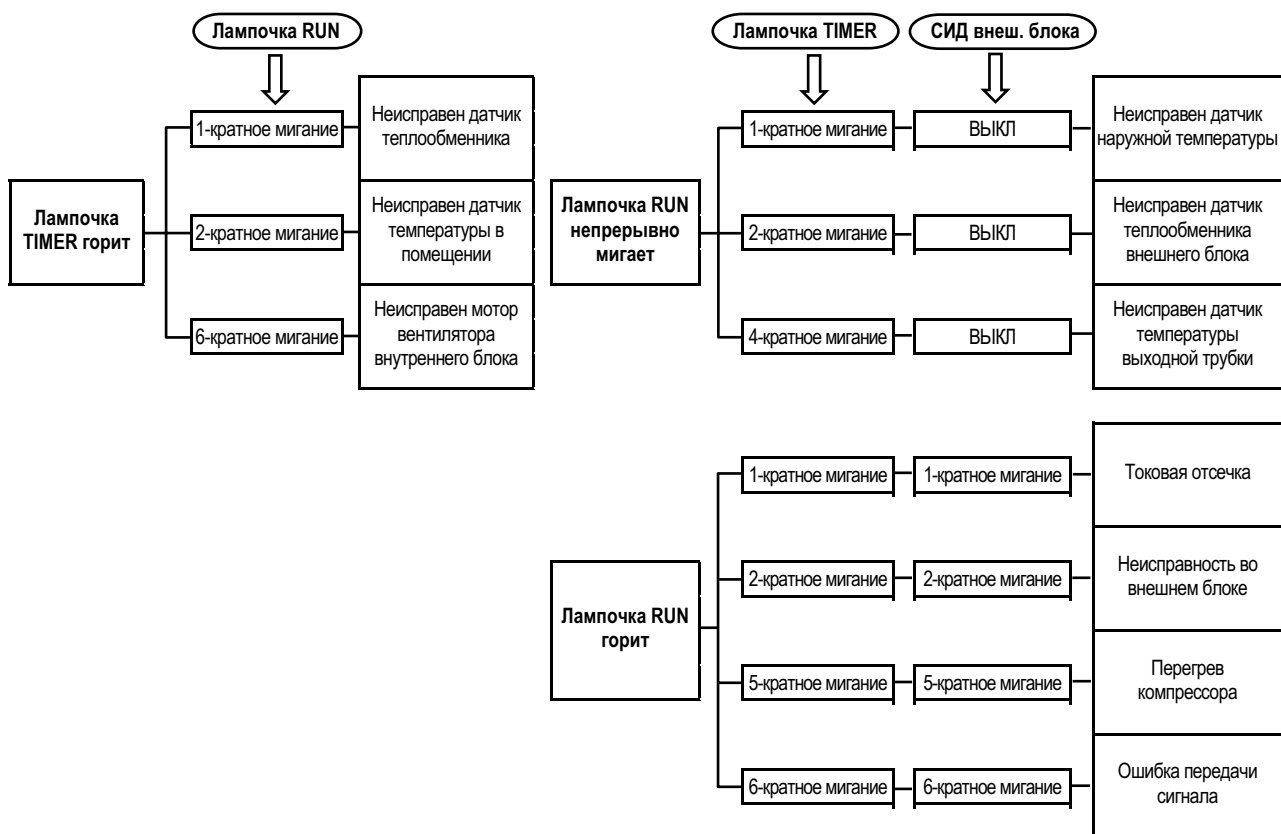
- Air Scroll (вихревой поток) : жалюзи работают под автоматическим управлением.
- Swing (качание) : жалюзи качаются вверх-вниз.
- Memory flap : после того как все жалюзи установлены в требуемое положение, данное положение запоминается в блоке, и это положение сохраняется при каждом следующем включении блока.

(2) Автоматический режим работы кондиционера

При установке режима «auto (▲)» на пульте ДУ кондиционер либо автоматически выберет один из режимов работы – охлаждение, обогрев или термическая осушка – либо будет продолжать работать в том режиме, в котором он находился перед включением автоматического режима.

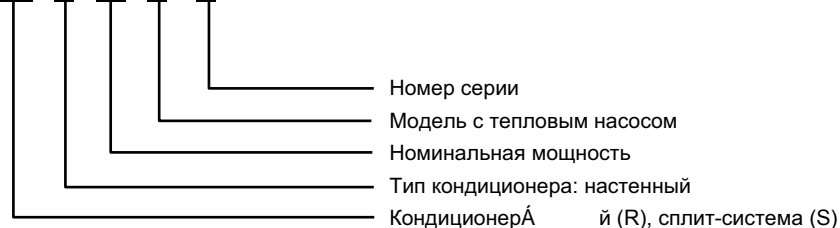
(3) Функция самодиагностики

- Мы постоянно стремимся улучшить качество обслуживания наших клиентов, устанавливая индикаторы, которые показывают вид возникшей неисправности.



1.2. Расшифровка кода модели

Пример: **SR K 40 H D**



2.

2.1. Технические данные

Модели SRK28HD (внутренний блок)
SRC28HD (внешний блок)

Параметр		Модель	SRK28HD	SRC28HD	
Номинальная мощность, охлаждение ¹		Вт			
Номинальная мощность, обогрев ¹		Вт			
Источник питания			1 фаза, 220/230/240 В, 50 Гц		
Эксплуатационные данные ²	Потребляем. мощность, охлаждение	кВт			
	Рабочий ток, охлаждение	А			
	Потребляемая мощность, обогрев	кВт			
	Рабочий ток, обогрев	А			
	Пусковой ток	А			
	КПД				
	Уровень шума	Охлаждение	Звук. давление Мощность	дБ	(55)
(60)					
Обогрев		Звук. давление Мощность	(56)		
			(60)		
Габариты, высота x ширина x глубина		мм	250 x 815 x 249	540 x 720 x 290	
Цвет			Холодный белый	Белый гипс	
Вес нетто		кг	9,0	32	
Холодильное оборудование:					
Тип и количество компрессоров			–	2PS164D5BF02 (роторного типа) x 1	
Мотор		кВт	–	0,75	
Способ запуска			–	Пуск от полного напряжения	
Теплообменник			Пластиновый, трубки с внутренними канавками		
Управление потоком хладагента			Капиллярные трубки		
Хладагент ³		кг	R22 0,8 (предварительная заправка на длину трубопровода 7,5 м)		
Холодильное масло		л	0,35 (SUNISO 4GDID или ATMOS M60)		
Защита от обледенения			Микропроцессорная		
Вентиляционное оборудование:					
Тип и количество вентиляторов			Тангенциальный вентилятор x 1	Лопастной вентилятор x 1	
Мотор		Вт	14	15	
Воздушный поток (режим High)	(охлаждение)	м ³ /мин	8,0	30	
	(обогрев)		8,5	30	
Воздушный фильтр, количество			Полипропиленовая сетка (моющаяся) x 2		
Вибро- и ударопоглощение			–	Резиновая подушка (для компрессора)	
Электрообогреватель			–	–	
Управление работой блока			Беспроводной пульт дистанционного управления		
Переключение режимов			Микропроцессор, термостат		
Регулировка температуры в помещении			–		
Индикаторные лампочки			RUN (работа) – зеленая, TIMER – желтая, HI POWER (интенсивный режим) – зеленая, ECONO (оранжевая)		
Защитные функции			Защита от замерзания, защита от ошибок последовательного сигнала, защита от сбоя мотора вентилятора	Защита компрессора от перегрева, защита от токовой перегрузки, защита от ошибок последовательного сигнала	
Трубопровод хладагента	Диаметр трубок	мм (д)	Трубка для жидкости: Ø6,35 (1/4") Трубка для газа: Ø9,52 (3/8")		
	Способ соединения		Развальцовка (раструбное)		
	Длина прикрепленного трубопровода		Трубка для жидкости: 0,4 м Трубка для газа: 0,33 м		
	Изоляция трубопровода		Необходима (как со стороны жидкости, так и со стороны газа)		
Дренажный шланг			Подсоединяется		
Шнур питания			2,5 м (трехжильный, с проводом заземления)		
Соединительные провода	Сечение x число жил		1,5 мм ² x 4-жильный (включая провод заземления)		
	Способ соединения		Клеммная колодка (закрепление винтами)		
Входит в комплект			Набор для установки		
Доп. детали (опционально)			–		

Примечания (1) Замер параметров производился в следующих условиях.

Условие / Режим	Температура в помещении		Наружная температура		Стандарты
	DB	WB	DB	WB	
Охлаждение	27°C	19°C	35°C	24°C	ISO-T1, JIS C9612
Обогрев	20°C	—	7°C	6°C	ISO-T1, JIS C9612

Длина трубопровода: 7,5 м.

(2) Эксплуатационные данные относятся к регионам, где применяется 220/230/240В.

(3) Кондиционер поставляется с хладагентом, заправленным на 7,5 м соединительного трубопровода.

Если трубопровод длиннее, то если его длина менее 10 м, добавьте 20 г хладагента на каждый дополнительный метр, а если его длина от 10 до 15 м, добавьте 30 г хладагента на каждый дополнительный метр.

Модели SRK40HD (внутренний блок)
SRC40HD (внешний блок)

Параметр		Модель	SRK40HD	SRC40HD
Номинальная мощность, охлаждение ¹		Вт		
Номинальная мощность, обогрев ¹		Вт		
Источник питания			1 фаза, 220/230/240 В, 50 Гц	
Эксплуатационные данные ²	Потребляем. мощность, охлаждение	кВт		
	Рабочий ток, охлаждение	А		
	Потребляемая мощность, обогрев	кВт		
	Рабочий ток, обогрев	А		
	Пусковой ток	А		
	КПД			
	Уровень шума	Охлаждение Обогрев	Звук. давление Мощность Звук. давление Мощность	дБ
Габариты, высота x ширина x глубина		мм	250 x 815 x 249	640 x 850 x 290
Цвет			Холодный белый	Белый гипс
Вес нетто		кг	9,0	41
Холодильное оборудование: Тип и количество компрессоров			–	(RM5517GNE4)
Мотор		кВт	–	1,3
Способ запуска			–	Пуск от полного напряжения
Теплообменник			Пластинчатый, трубки с внутренними канавками	
Управление потоком хладагента			Капиллярные трубки	
Хладагент ³		кг	R22 0,8 (предварительная заправка на длину трубопровода 7,5 м)	
Холодильное масло		л	0,6 (BARREL FREEZE 32SAM)	
Защита от обледенения			Микропроцессорная	
Вентиляционное оборудование: Тип и количество вентиляторов			Тангенциальный вентилятор x 1	Лопастной вентилятор x 1
Мотор		Вт	14	35
Воздушный поток (режим High)	(охлаждение)	м ³ /мин	9,0	38
	(обогрев)		9,5	38
Воздушный фильтр, количество			Полипропиленовая сетка (моющаяся) x 2	
Вибро- и ударопоглощение			–	Резиновая подушка (для компрессора)
Электрообогреватель			–	–
Управление работой блока Переключение режимов			Беспроводной пульт дистанционного управления	
Регулировка температуры в помещении			Микропроцессор, термостат	
Индикаторные лампочки			RUN (работа) – зеленая, TIMER – желтая, HI POWER (интенсивный режим) – зеленая, ECONO (оранжевая)	
Защитные функции			Защита от замерзания, защита от ошибок последовательного сигнала, защита от сбоя мотора вентилятора	Защита компрессора от перегрева, защита от токовой перегрузки, защита от ошибок последовательного сигнала
Трубопровод хладагента	Диаметр трубок	мм (д)	Трубка для жидкости: Ø6,35 (1/4") Трубка для газа: Ø12,7 (1/2")	
	Способ соединения		Развальцовка (раструбное)	
	Длина прикрепленного трубопровода		Трубка для жидкости: 0,4 м Трубка для газа: 0,33 м	
	Изоляция трубопровода		Необходима (как со стороны жидкости, так и со стороны газа)	
Дренажный шланг			Подсоединяется	
Шнур питания			2,5 м (трехжильный, с проводом заземления)	
Соединительные провода	Сечение x число жил		1,5 мм ² x 4-жильный (включая провод заземления)	
	Способ соединения		Клеммная колодка (закрепление винтами)	
Входит в комплект			Набор для установки	
Доп. детали (опционально)			–	

Примечания (1) Замер параметров производился в следующих условиях.

Условие	Температура в помещении		Наружная температура		Стандарты
	DB	WB	DB	WB	
Охлаждение	27°C	19°C	35°C	24°C	ISO-T1, JIS C9612
Обогрев	20°C	—	7°C	6°C	ISO-T1, JIS C9612

Длина трубопровода: 7,5 м.

(2) Эксплуатационные данные относятся к регионам, где применяется 220/230/240В.

(3) Кондиционер поставляется с хладагентом, заправленным на 7,5 м соединительного трубопровода.

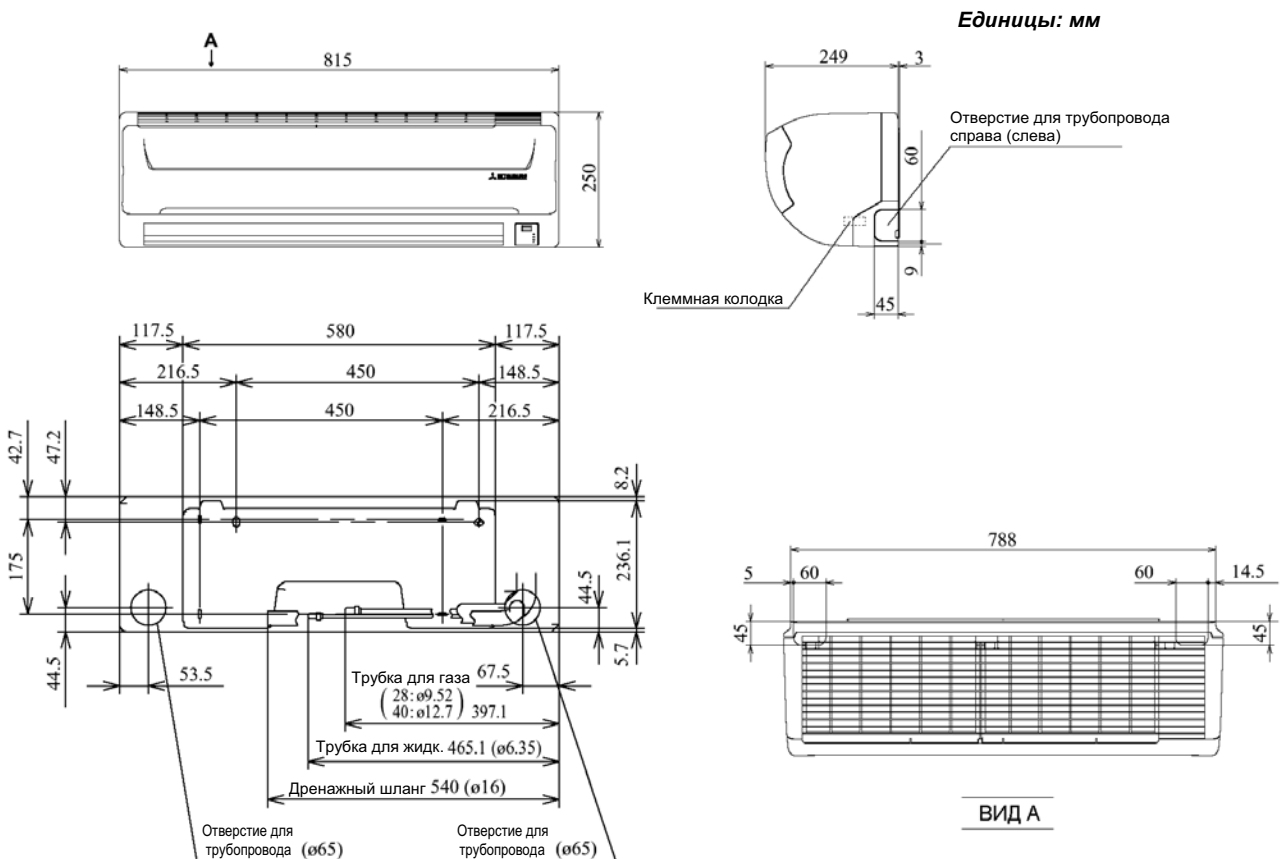
Если трубопровод длиннее, то если его длина менее 10 м, добавьте 20 г хладагента на каждый дополнительный метр, а если его длина от 10 до 15 м, добавьте 30 г хладагента на каждый дополнительный метр.

2.2. применения и ограничения

Параметр	Модели	Все модели
Температура возвратного воздуха в помещении (верхний, нижний пределы)		См. раздел «Процедура выбора оборудования»
Температура наружного воздуха (верхний, нижний пределы)		
Длина трубопровода (в одну сторону)		Максимум 15 м
Перепад высот между внутренним и внешним блоками		Максимум 5 м (внешний блок выше)
		Максимум 5 м (внешний блок ниже)
Напряжение источника питания		В пределах $\pm 10\%$ от номинального значения
Падение напряжения при запуске		Максимум до 85% от номинального напряжения
Частота цикла ВКЛ-ВЫКЛ		Максимум 10 раз в час
Интервал ВКЛ-ВЫКЛ		Минимум 3 минуты

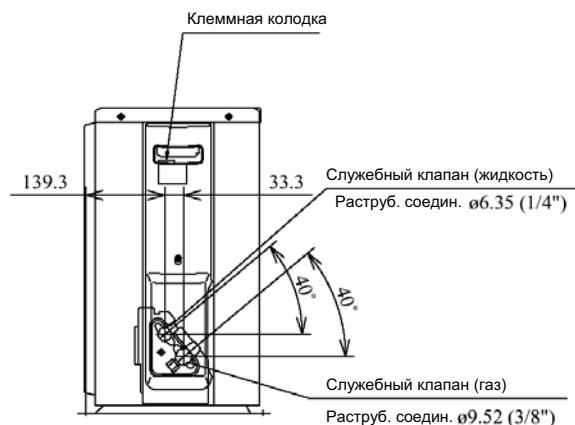
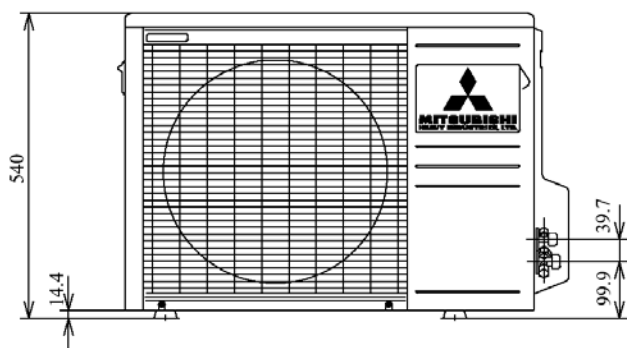
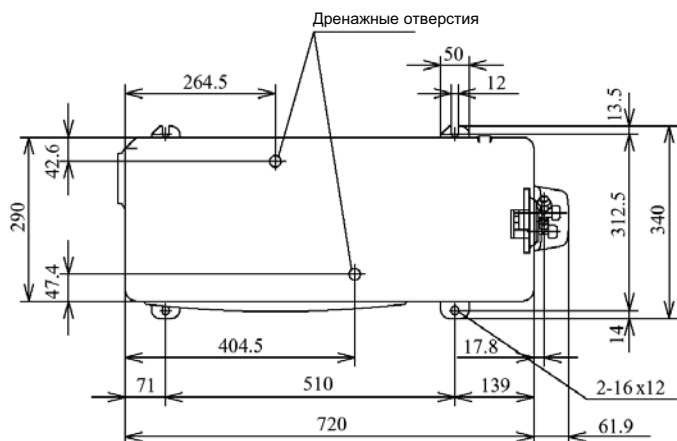
2.3. Внешние размеры

(1) Внутренний блок Модели SRK28HD, 40HD

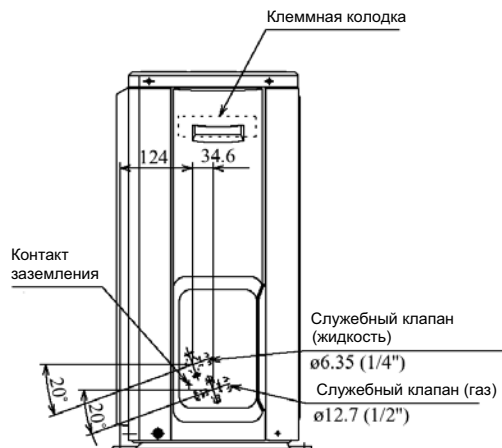
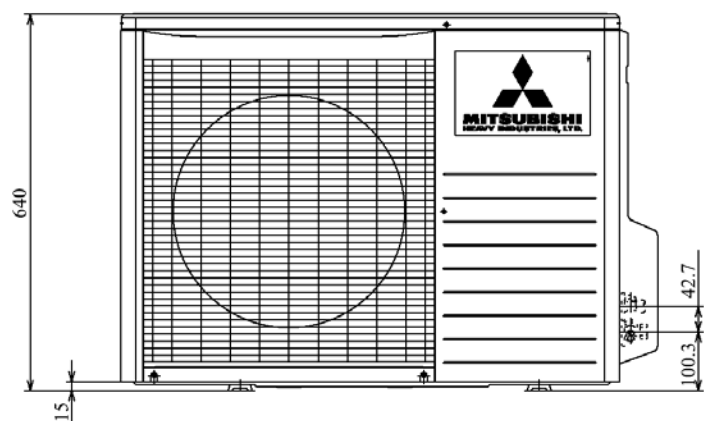
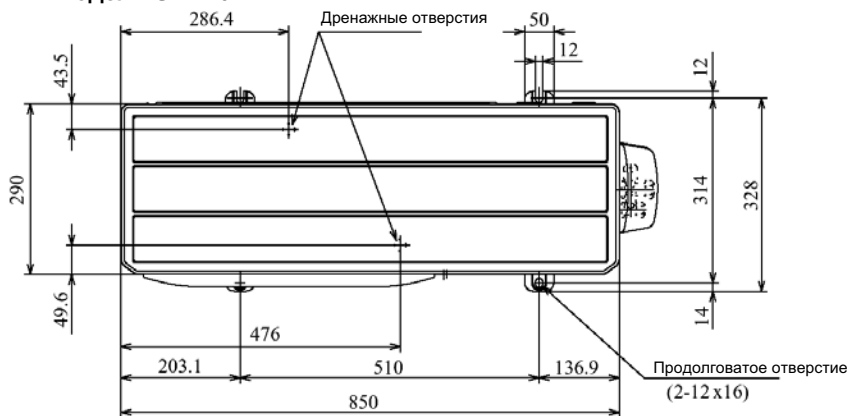


(2) й блок
Модель SRC28HD

Единицы: мм

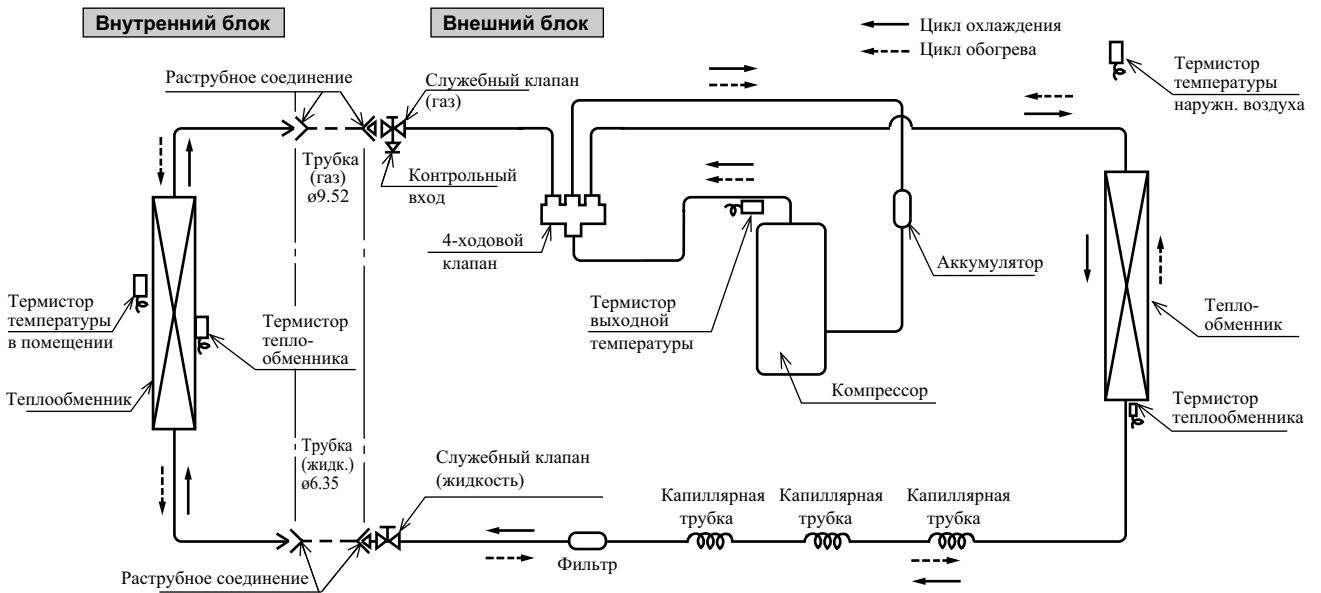


Модель SRC40HD

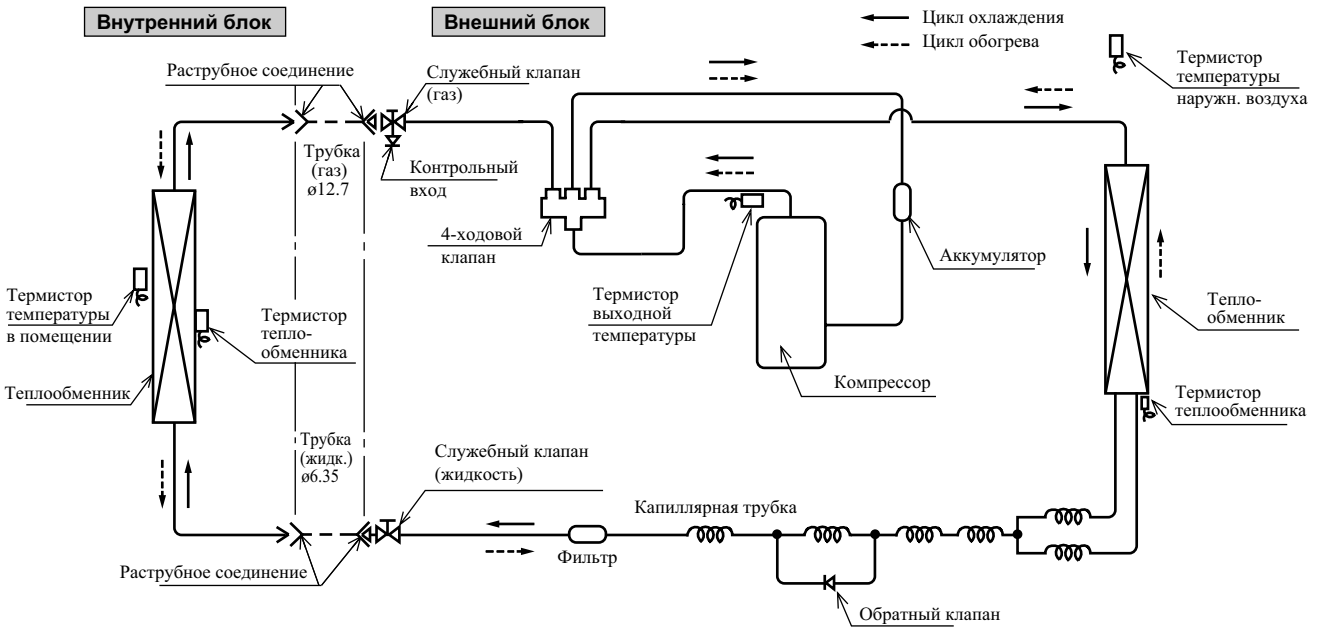


2.4. Схема холодильного контура

Модель SRK28HD



Модель SRK40HD

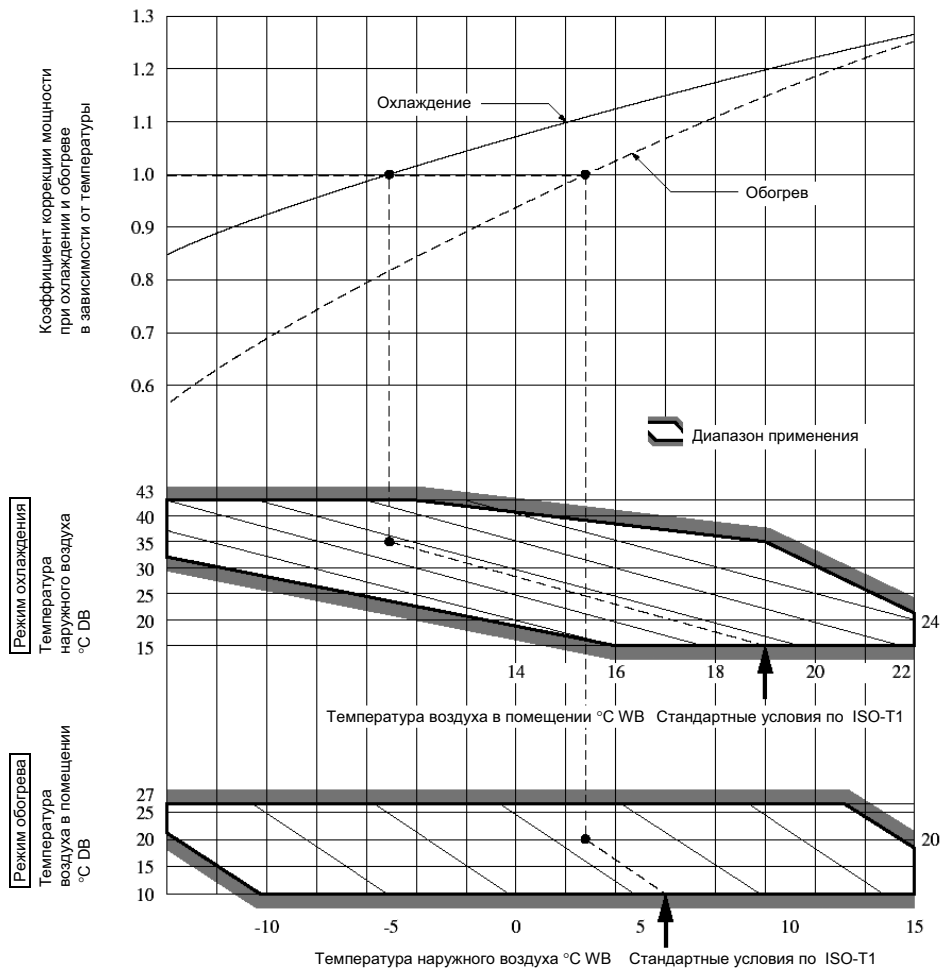


2.5. Процедура` ора оборудования

Скорректируйте значение мощности при охлаждении и при обогреве в соответствии с условиями эксплуатации, как описано ниже. Реальное значение мощности можно получить следующим образом.

Реальная мощность = Номинальная мощность x Коэффициенты коррекции, показанные ниже

(1) Коэффициент коррекции мощности при охлаждении и обогреве в зависимости от температуры



(2) Коэффициент коррекции мощности при охлаждении и обогреве в зависимости от длины трубопровода хладагента

Значение мощности при охлаждении и обогреве должно быть скорректировано в зависимости от длины трубопровода (в одну сторону) между внутренним и внешним блоками.

Длина трубопровода [м]	7	10	15
Охлаждение	1,0	0,99	0,975
Обогрев	1,0	1,0	1,0

(3) Коэффициент коррекции мощности при обогреве в зависимости от обледенения теплообменника внешнего блока

В дополнение к описанному выше (пункты 1 и 2) при обогреве значение мощности необходимо также скорректировать в зависимости от степени обледенения теплообменника внешнего блока.

Температура наружного воздуха в районе воздухозаборного отверстия внешнего блока, °C WB	-10	-9	-7	-5	-3	-1	1	3	5
Коэффициент коррекции	0,95	0,94	0,93	0,91	0,88	0,86	0,87	0,92	1,00

Как рассчитать мощность при охлаждении и обогреве

Пример: реальная мощность модели SRK40HD при длине трубопровода 15 м, температуре в помещении (по влажному термометру) 19,0 °C и наружной температуре (по сухому термометру) 35 °C = $3600 \times 0,975 \times 1,0 = 3510$ Вт.

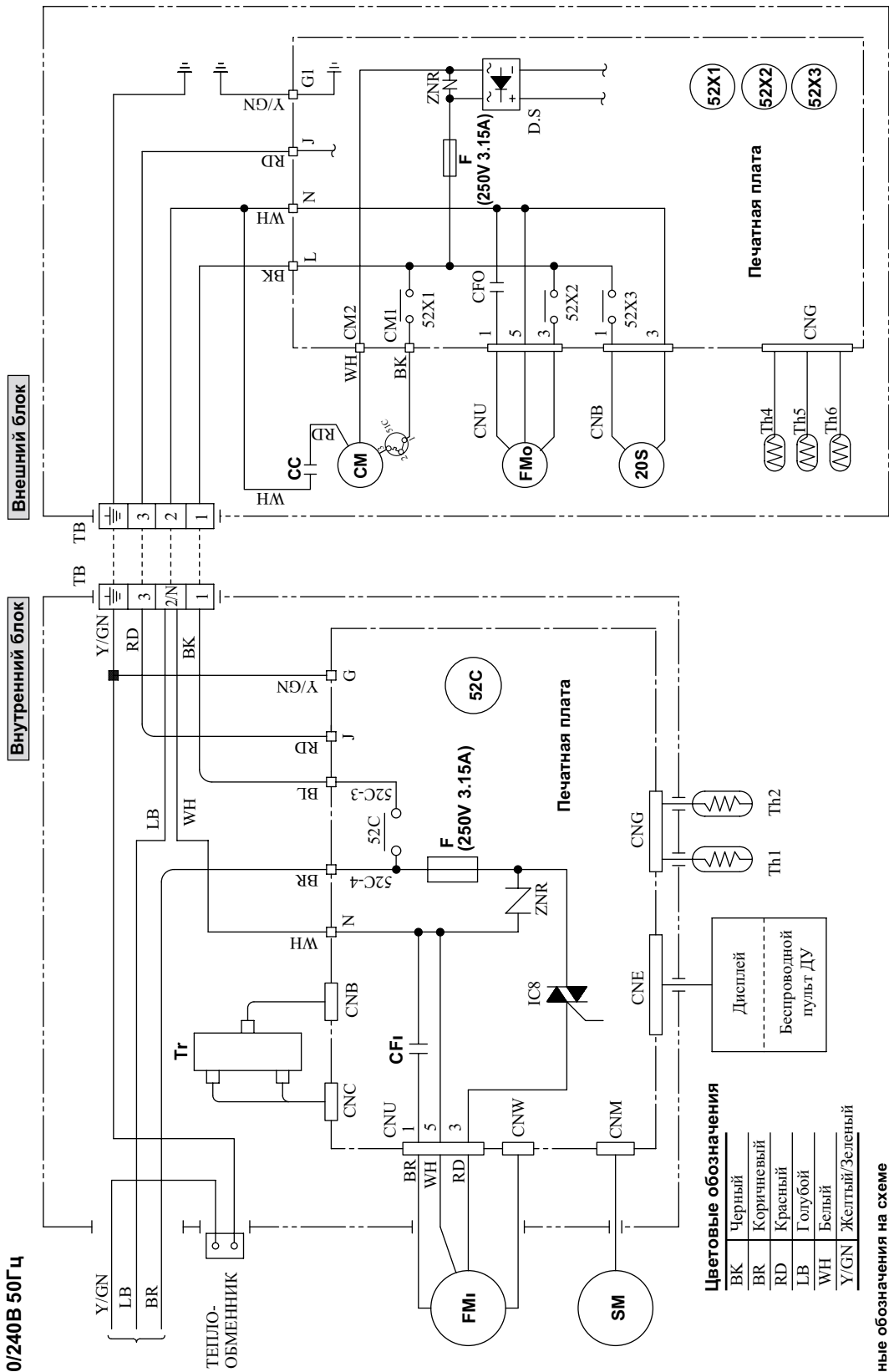
↑ SRK40HD ↑ Длина 15 м ↑ Температурный коэффициент

3. ЭЛЕКТРИЧЕСКИЕ СХЕМЫ

3.1. Схема

Модели SRK28HD, 40HD

Источник питания
1 фаза
220/230/240В 50Гц



Цветовые обозначения

БК	Черный
BR	Коричневый
RD	Красный
LB	Голубой
WH	Белый
Y/GN	Желтый/Зеленый

Условные обозначения на схеме

Обозн.	Название элемента	Обозн.	Название элемента	Обозн.	Название элемента
CF1	Конденсатор для FM1	Th1	Термистор темп. в помещении	ZNR	Варистор
CM	Мотор компрессора	Th2	Термистор теплообменника (внутр.)	20S	4-ход. клапан (обмотка)
F	Предохранитель	Th4	Термистор теплообменника (внешний)	52C	Магнитный контактор
FM1	Мотор вент. (внутр.)	Th5	Термистор темп. наруж. воздух. воздуха	DS	Диодная группа
FMo	Мотор вент. (внеш.)	Th6	Термистор темп. выход. трубки	52X1-3	Вспомогательное реле
SM	Мотор жалюзи	Tr	Трансформатор	51C	Защита мотора CM

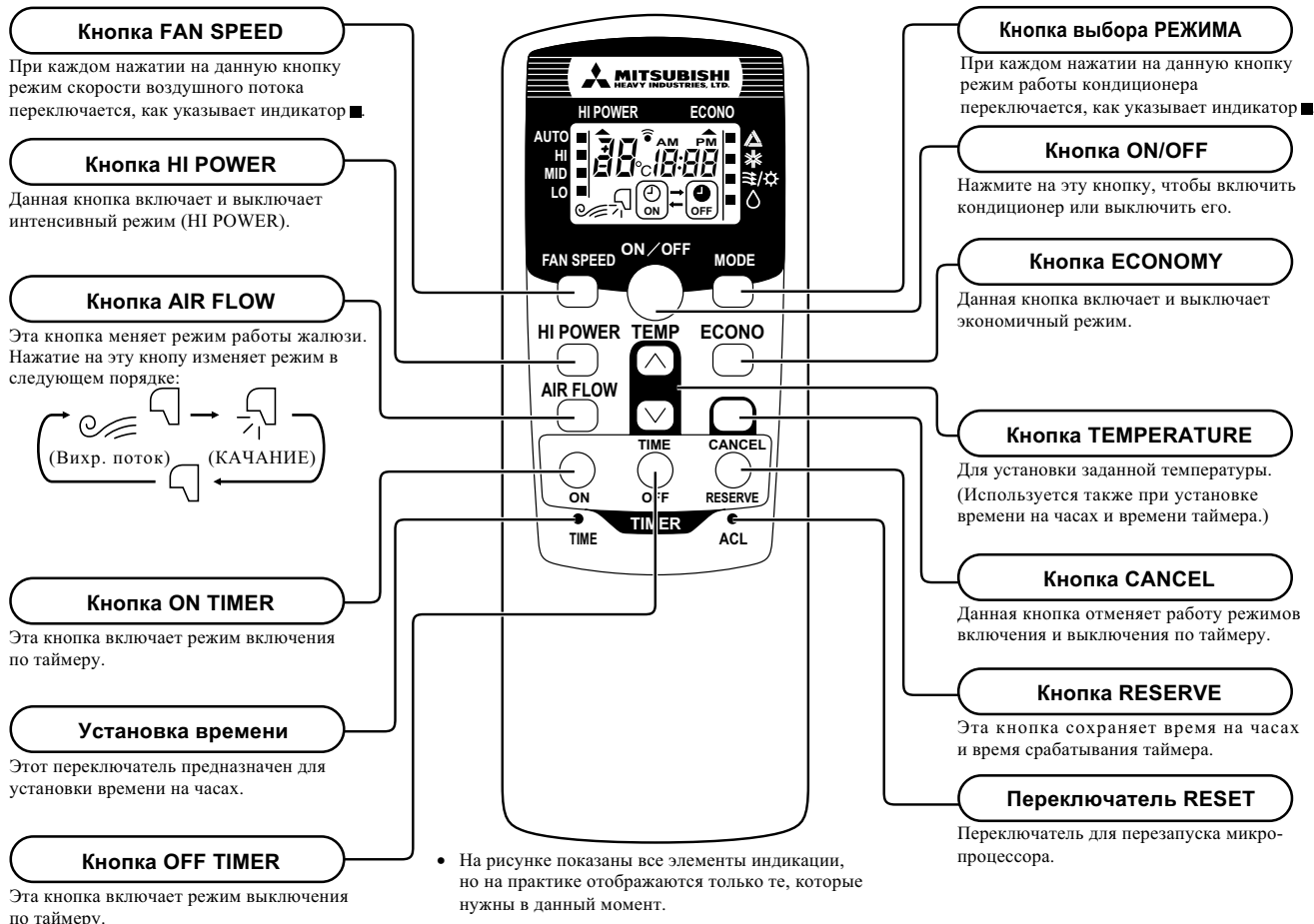
4. ОБЗОР ФУНКЦИЙ УПРАВЛЕНИЯ КОНДИЦИОНЕРОМ

4.1. Управление работой с пульта ДУ

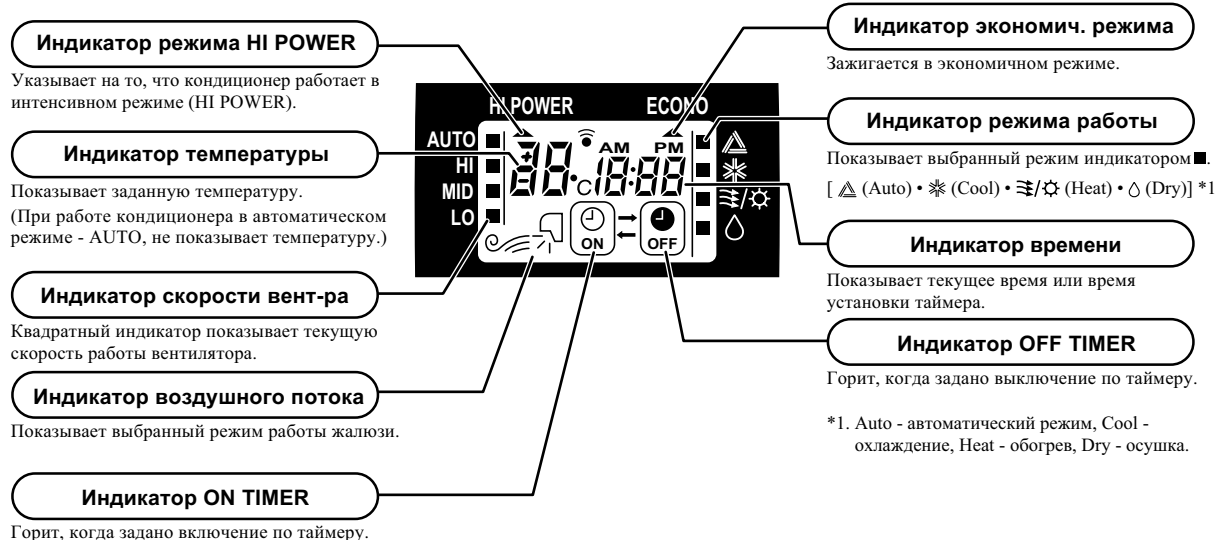
Пульт ДУ

Модели: все

► Элементы управления



► Элементы индикации



Индикаторная панель на блоке

Модели: все



5. ПЕРЕЧЕНЬ ОСНОВНЫХ УЗЛОВ

(1) Внутренний блок

№	Название узла	Номер изделия	
		SRK28HD	SRK40HD
1	ПЕРЕДНЯЯ ПАНЕЛЬ В СБОРЕ	RKV102A600	
2	ПЕРЕДНЯЯ ПАНЕЛЬ	RKV122A001G	
3	ВОЗДУХОЗАБОРНАЯ ПАНЕЛЬ В СБОРЕ	RKV435A100B	
4	ВОЗДУХОВЫПУСКНАЯ РЕШЕТКА В СБОРЕ	RKV435A101B	
5	МОТОР ПЕРЕМЕННОГО ТОКА	SSA511J218	
6	ИМПЕЛЛЕР	SSA431G042A	
7	ТЕПЛООБМЕННИК В СБОРЕ (ВОЗДУХ)	RKV301A500L	RKV301500M
8	ПЕЧАТНАЯ ПЛАТА В СБОРЕ		
9	ПУЛЬТ ДУ В СБОРЕ	RKT502A420	

(2) й блок

№	Название узла	Номер изделия	
		SRC28HD	SRC40HD
1	ПЕРЕДНЯЯ ПАНЕЛЬ	RCP122A001	RWC122A003
2	БОКОВАЯ ПАНЕЛЬ (ПРАВАЯ)	RCP123A001	RWC123A003
3	БОКОВАЯ ПАНЕЛЬ (ЛЕВАЯ)	–	RWC123A002
4	ВЕРХНЯЯ ПАНЕЛЬ	RCP124A001	RWC124A003
5	ВОЗДУХОВЫПУСКНАЯ РЕШЕТКА	RCP435A001A	RWC435A002
6	ЗАЩИТНЫЙ РАДИАТОР	–	RWC131A004
7	ПОДСТАВКА ДЛЯ МОТОРА	RCP116A001	RWC116A041
8	МОТОР ПЕРЕМЕННОГО ТОКА	SSA511C061B	SSA511C063
9	ПРОПЕЛЛЕР	SSA431B213	SSA431B233
10	ОСНОВАНИЕ В СБОРЕ	RCP111A001	RWC111A003F
11	ТЕПЛООБМЕННИК (ВОЗДУХ)	RCP311A001D	RPC311A851
12	4-ХОДОВОЙ КЛАПАН, S	SSA382C077	SSA382C078
13	СОЛЕНОИД В СБОРЕ	RSA382F010G	
14	КОМПРЕССОР В СБОРЕ	RMC201A002	
15	ПЕЧАТНАЯ ПЛАТА В СБОРЕ	RCP505A500	RCP505A500A

КОНДИЦИОНЕР НАСТЕННОГО ТИПА

Й

 **mitsubishi heavy industries, LTD.**

Центр систем кондиционирования и холодильного оборудования
16-5, 2-chome, Kounan, Minato-ku, Токио, 108-8215, Япония
Факс: (03) 6716-5926

No.063 (3A) R